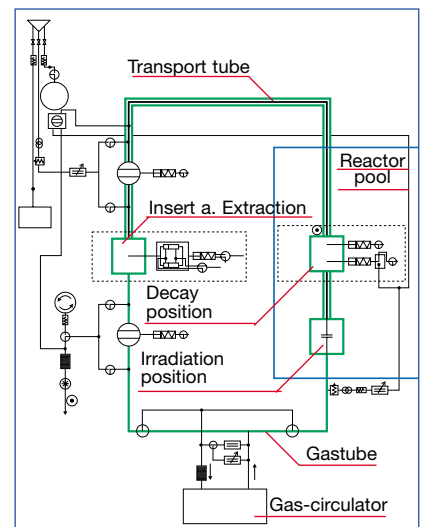


Trockenbestrahlungsvorrichtungen am Reflektorrand (TBR)

Zugriffszeit		30 s
Anzahl der simultan bestrahlbaren Proben		ca. 5
Flußgradient		< 0,5 %/cm
	mit Drehung vertikal	3 %/cm



Außenaufbauten in der Reaktorhalle neben dem Betriebsbecken.

Funktionsprinzip:
„Geschlossenes System“ Hin- und Rücktransport der Probenkapsel durch Umsteuern eines zirkulierenden Gasstromes.



Be- und Entladestation mit Probenwechsler



Bestrahlungsstation (Rechts: Modell für Testzwecke). Die Probenkapsel wird während der Bestrahlung zum Ausgleich zum örtlichen Flußunterschieden in einem kontinuierlichen Gasstrom gedreht.